



### ДВИГАТЕЛЬ

Марка, модель	: Mercedes-Benz OM 926 LA / Stage IIIA / Tier 3 (EU/EPA)
Тип	: 4-ступенчатая, с турбонаддувом, с водяным охлаждением двигателя с непосредственным впрыском и промежуточным охлаждением
Количество цилиндров	: 6
Объём	: 7200 куб. см
Мощность Нетто	: 187 HP - 214 HP (140- 160 кВт) @2200 об/мин
Максимальный крутящий момент	: 1000 Нм @ (1200 - 1600 об/мин)

### КОРОБКА ПЕРЕДАЧ

- Powershift (Гидравлическая с планетарными передачами) 8 передач вперёд, 8 передач назад

### ДИФФЕРЕНЦИАЛЬНЫЙ И КОНЕЧНЫЙ ПРИВОД

- Гидравлическая блокировка дифференциала, управляемая оператором, двухступенчатое редуцирование конической и планетарной передачами.

### ПЕРЕДНЯЯ ОСЬ

Угол наклона	: 15° Влево и вправо (Всего 30°)
Наклон колеса	: 20° Влево и вправо (Всего 40°)
Клиренс	: 595 мм

### ТОРМОЗА

Рабочий тормоз	: Многодисковый тормоз с пневматическим приводом, с масляным охлаждением, установлен на 4 задних колеса
Стояночный тормоз	: Многодисковый, пружинный тормоз с масляным охлаждением в коробке передач

### ШИНЫ

- 14,00-24-16 PR (G-2)

### ГИДРАВЛИЧЕСКАЯ СИСТЕМА

Тип	: С закрытым центром управляемая нагрузкой с использованием электрогидравлического клапана.
Насос	: Поршневой насос с переменным рабочим объемом.
Макс. Производительность	: 192 л/мин
Максимальное рабочее давление	: 172 бар
Контур рулевого управления	: 25 см³/об

### ОТВАЛ

Тип	: Износоустойчивая сталь, коробчатого типа, с гидравлическим смещением
Длина x Высота x Толщина	: 3710 мм x 610 мм x 19 мм
Максимальный подъём ножа над землей	: 525 мм
Угол поворота отвала	: 360°
Макс. угол реза скоса	: 90°
Угол реза	: от 39° до 85°

### СКОРОСТЬ ДВИЖЕНИЯ

Вперед	1	4	км/ч
	2	5,4	км/ч
	3	8,2	км/ч
	4	11,2	км/ч
	5	16	км/ч
	6	21,6	км/ч
	7	32,9	км/ч
	8	45,2	км/ч
Назад	1	3,7	км/ч
	2	5,0	км/ч
	3	7,6	км/ч
	4	10,5	км/ч
	5	15	км/ч
	6	20,3	км/ч
	7	30,9	км/ч
	8	42,4	км/ч
Минимальный радиус	: 6,9 м		

### РАЗМЕРЫ

Длина	: 11106 мм (с передним лезвием и задним рыхлителем)
	: 10188 мм (с передним противовесом и задним рыхлителем)
	: 8944 мм (Без навесного оборудования)
Ширина	: 2440 мм
Высота	: 3400 мм
Расстояние между осями	: 6250 мм
Дорожный просвет	: 380 мм

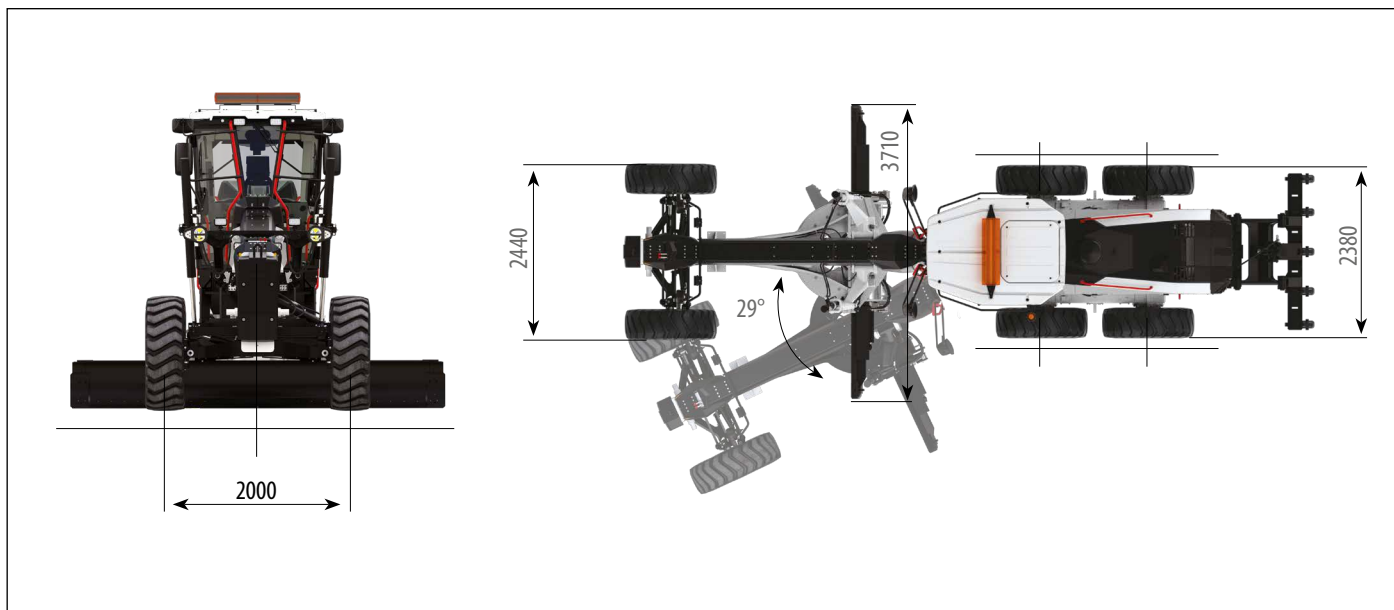
### ВЕС

Рабочий вес (со стандартным оборудованием)	: 18.470 кг
--	-------------

Эксплуатационная масса, в соответствии со стандартом ISO 6016, включает вес машины со стандартным оборудованием и полностью заправленным топливным баком, гидравлической системой и другими эксплуатационными жидкостями, а также весом оператора 75 кг. Вес дополнительного оборудования не учитывается

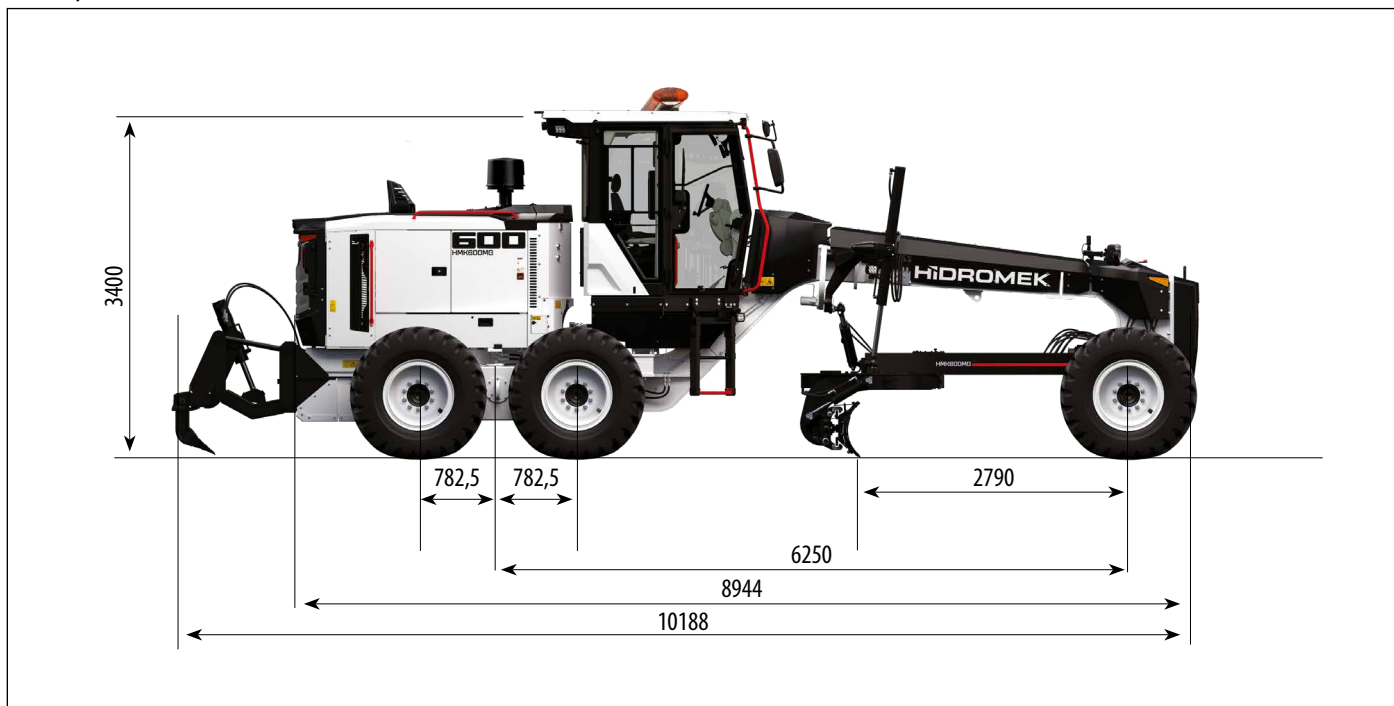
## Размеры (I)

Единица: мм



## Размеры (II)

Единица: мм



# HIDROMEK®

### ЗАВОД – ГЛАВНЫЙ ОФИС

Ahi Evran OSB Mahallesi Osmanlı Caddesi No: 1 06935 Sincan / ANKARA / TURKEY  
Тел.: (+90) 312 267 12 60 Факс: (+90) 312 267 21 12  
[www.hidromek.com](http://www.hidromek.com)

Предупреждение  
Компания HIDROMEK сохраняет за собой право изменять технические характеристики и конструкцию машины, представленной в данном проспекте, без предварительного уведомления.